

M60EN001

1/1

Surinkimo schema
Схема сборки
Assembling scheme

DNA * BNA *
CNN * CNM *

Reikalingi įrankiai:

Инструменты для сборки:

Requiring tools:



DIN911

DIN911

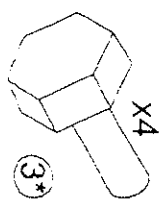
x8



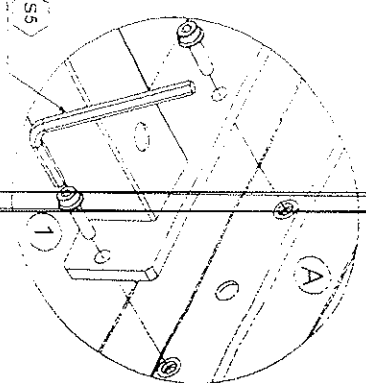
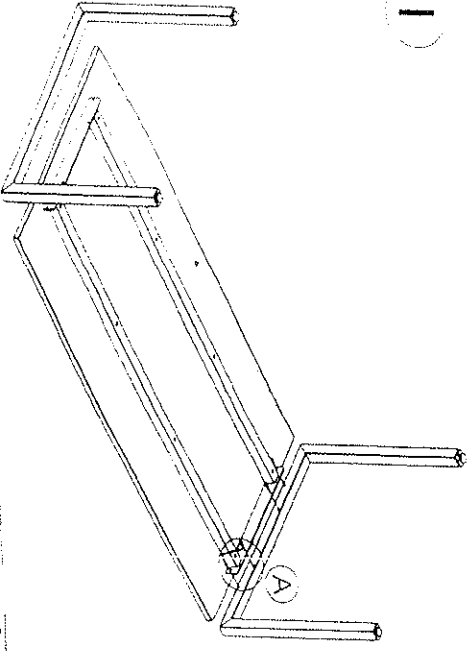
x4



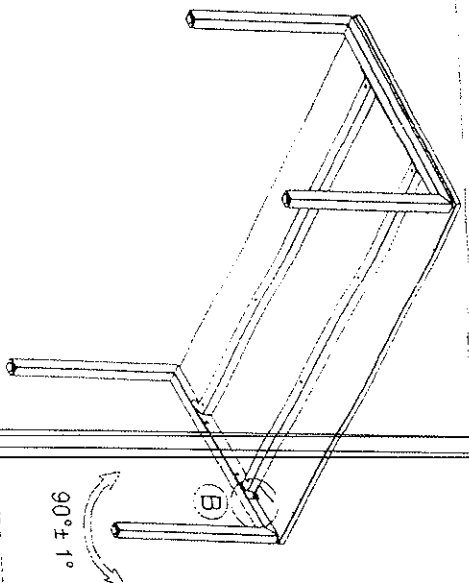
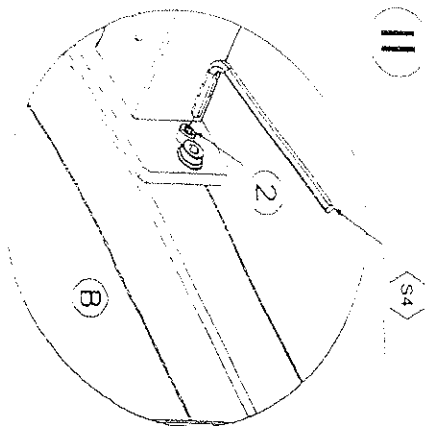
x4



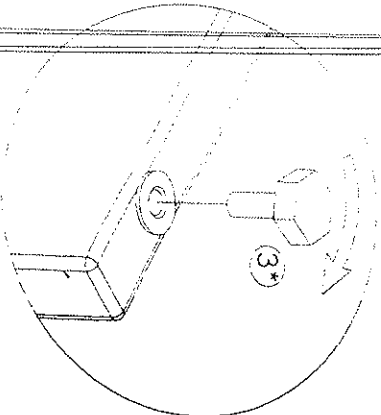
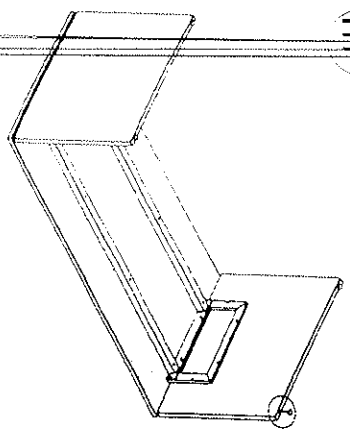
I



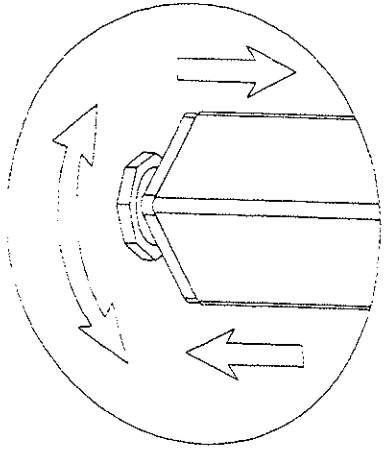
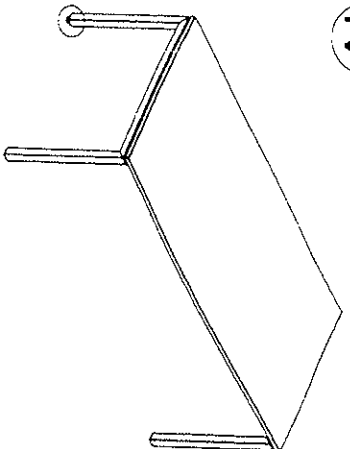
II



III*



IV



*Тільки для "P"
*Только для "P"
*Only for legs "P"